

Утверждена

(наименование документа об утверждении, включая наименования органов государственной власти или органов местного самоуправления, принявших решение об утверждении схемы или подписавших соглашение о перераспределении земельных участков)

от _____ № _____

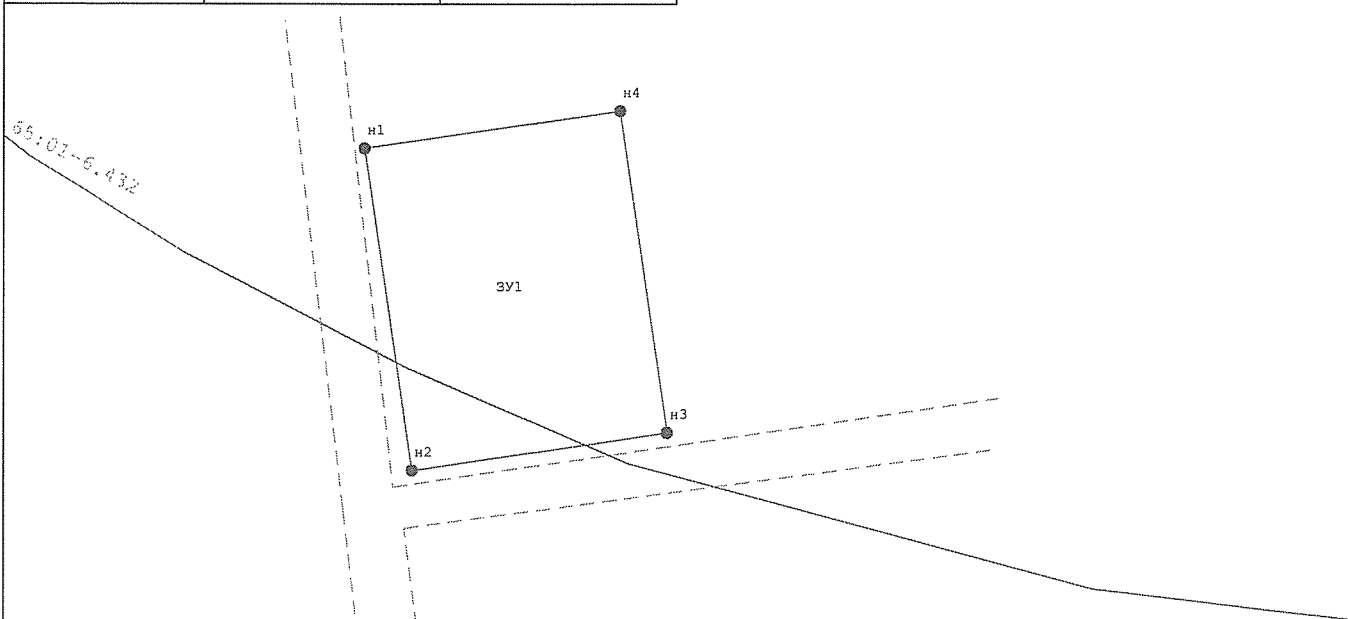
Схема расположения земельного участка или земельных участков на кадастровом плане территории

Система координат: МСК-65 зона1

Условный номер земельного участка _____
(указывается в случае, если предусматривается образование двух и более земельных участков)

Площадь земельного участка 1 203 М²
(указывается проектная площадь образуемого земельного участка, вычисленная с использованием технологических и программных средств, в том числе размещенных на официальном сайте федерального органа исполнительной власти, уполномоченного Правительством Российской Федерации на осуществление государственного кадастрового учета, государственной регистрации прав, ведение Единого государственного реестра недвижимости и предоставление сведений, содержащихся в Едином государственном реестре недвижимости, в информационно-телекоммуникационной сети "Интернет" (далее - официальный сайт), с округлением до 1 квадратного метра. Указанное значение площади земельного участка может быть уточнено при проведении кадастровых работ не более чем на десять процентов)

Обозначение характерных точек границ	Координаты		Обозначение характерных точек границ	Координаты	
	(указываются в случае подготовки схемы расположения земельного участка с использованием технологических и программных средств, в том числе размещенных на официальном сайте. Значения координат, полученные с использованием указанных технологических и программных средств, указываются с округлением до 0,01 метра)			(указываются в случае подготовки схемы расположения земельного участка с использованием технологических и программных средств, в том числе размещенных на официальном сайте. Значения координат, полученные с использованием указанных технологических и программных средств, указываются с округлением до 0,01 метра)	
	X	Y		X	Y
н1	696 161,59	1 299 044,16	н4	696 166,08	1 299 074,80
н2	696 123,16	1 299 049,79	н1	696 161,59	1 299 044,16
н3	696 127,65	1 299 080,44			



Масштаб 1:900

Условные обозначения:

- Характерная точка контура земельного участка
- вновь образованная часть границы, сведения о которой достаточны для определения ее местоположения
- Границы земельного участка, сведения о которых содержатся в ЕГРН
- Надписи кадастрового номера земельного участка
- образуемый земельный участок, находящийся в госсобственности
- Зона общего пользования
- ЗОУИТ