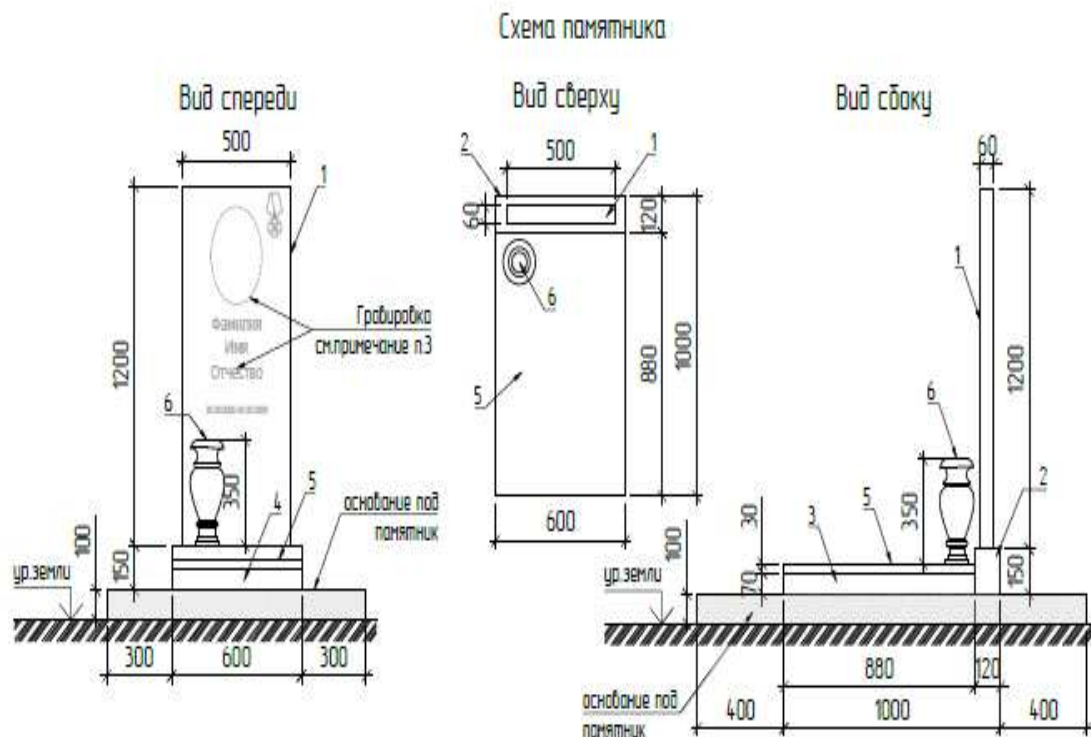


Приложение  
к решению Городской Думы  
города Южно-Сахалинска  
от \_\_\_\_\_ № \_\_\_\_\_

Приложение  
к порядку организации ритуальных  
услуг и содержания мест захоронения  
на территории городского округа  
«Город Южно-Сахалинск»

### Эскиз намогильного сооружения в едином стиле



### Спецификация изделий для устройства памятника

Поз.	Наименование
	В состав 1 комплекта входят:
1	Стелла из гранита размером 1200х500х60, цвет зелёный
2	Подставка из гранита размером 150х120х600, цвет зелёный
3	Цветник длинный из гранита размером 880х70х70, цвет зелёный
4	Цветник короткий из гранита размером 600х70х70, цвет зелёный
5	Плита надгробная из гранита размером 600х880х30, цвет зелёный
6	Ваза из гранита размером 350х150х150, цвет зелёный